

狭あい道路後退用地（セットバック部分） の道路整備を補助します！

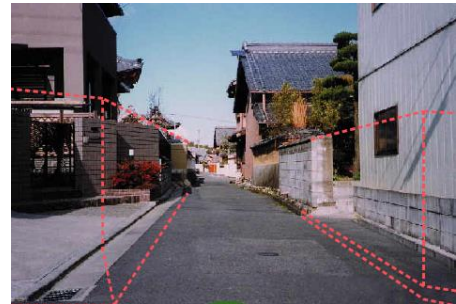
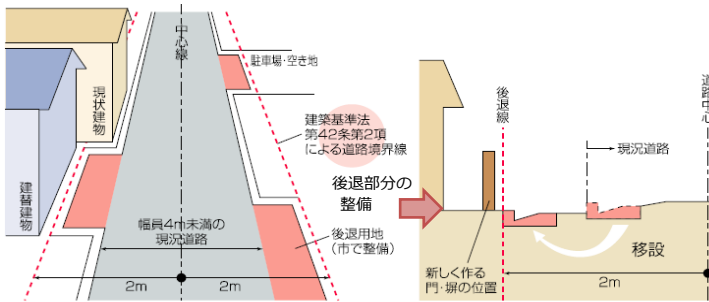
狭あい道路の後退する部分を道路として整備を行う場合、費用について補助する制度を今年度も実施します。

後退部分の道路整備を行う場合は、補助金の活用ができます。

※令和9年3月19日までに、狭あい道路整備工事完了届の提出が必要です。

※予算がなくなり次第、終了します。

**※申請前に市に寄付されると制度を利用できない
ので、ご注意ください。**



◇補助対象道路◇

- 建築基準法第42条第2項の規定により、特定行政庁が指定した道路
- その他市長が必要と認めた幅員4メートル未満の道路
- 上記道路にかかわるすみ切り用地

※私道や一部の道路は補助対象外となりますので詳細はお問い合わせください。

※後退用地の整備完了後、**市への寄付が必要**。

※申請は、**一敷地につき1回まで**

◇補助金額◇

工種表をもとに作成した見積額
(各種処分費や経費を含む)

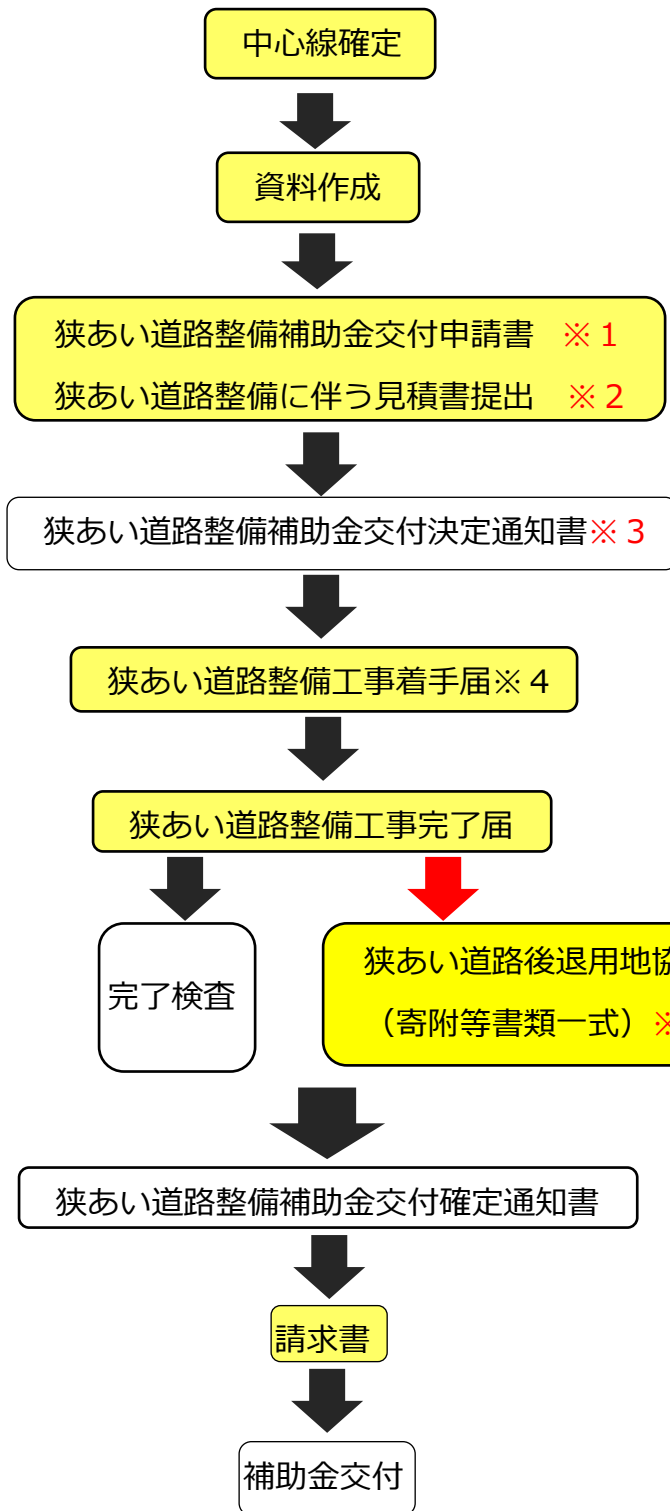
市が算出する整備工事金額
(市算出基準による)

低い金額を補助金額として決定
最大 **250万円** (税込)

◇問い合わせ先◇

四日市市 都市整備部 市街地整備課 基盤整備係
〒510-8601 四日市市諏訪町1番5号(市役所庁舎4階)
TEL: 059-354-8289 FAX:059-354-8404
E-mail:shigaichiseibi@city.yokkaichi.mie.jp

◇補助申請手続きの流れ◇



申請手続き (■ : 申請者・□ : 市)

※補助金交付決定前に工事着手した場合は、補助金が受けられません。

※申請にあたっては、土地所有者の同意（署名もしくは記名・捺印）が必要となります。

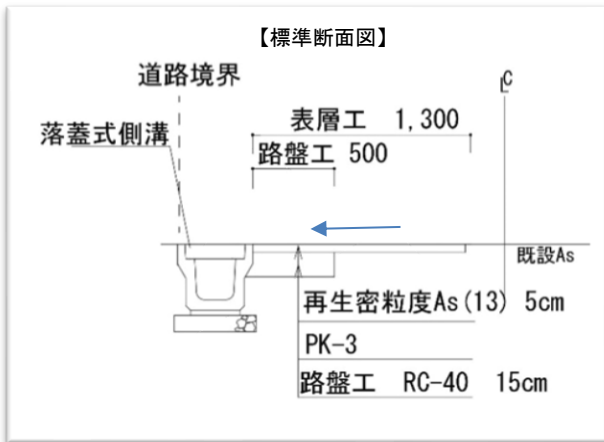
※後退用地部分に抵当権・根抵当権が設定されている場合は寄付受付できません。

※補助金交付決定を行っていない案件について、申請に係る費用のお支払いはできません。

- ※1：添付書類「位置図」「分筆予定図」、「公図」「全部事項書」。なお、交付申請時に**所有権が市へ移転されていないもの**が補助金交付対象とする。
- ※2：添付書類は、「整備計画平面図（新設工作物名称及び延長）」「整備計画断面図」。なお、見積書作成は、別表にある各工種にて、数量を記載してください。
- ※3：補助金交付決定後、申請内容に変更が生じた場合や工事を中止する場合には、計画の変更等に係る手続きが必要となります。
- ※4：**道路管理者（道路管理課等）へ工事施行承認申請書(市道認定道路)及び公共物加工許可申請書(赤道等)を提出し、承認書及び許可書の写しを提出してください。**
- ※5：完了届提出後、速やかに四日市市狭あい道路後退用地整備要綱に基づく各申請書等を提出してください。申請書受理後、寄付に係る助成金交付手続きを行いますのでご留意願います。

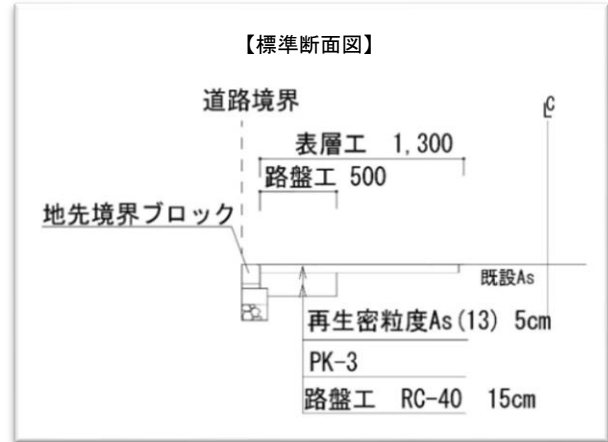
◇参考図【後退整備工法図】◇

(1) JIS 型側溝とアスファルト舗装する場合



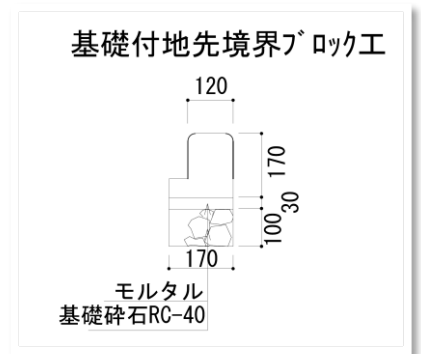
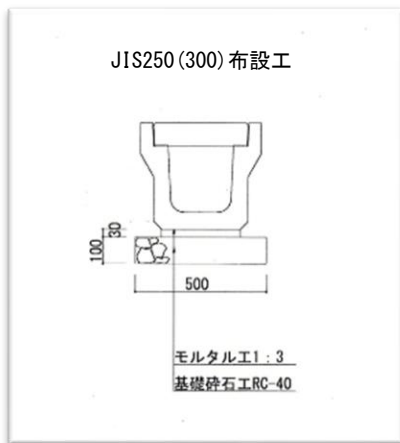
※ 既設舗装の接合部分には成形目地(W=40)を設置すること。

(2) 地先境界ブロックとアスファルト舗装する場合

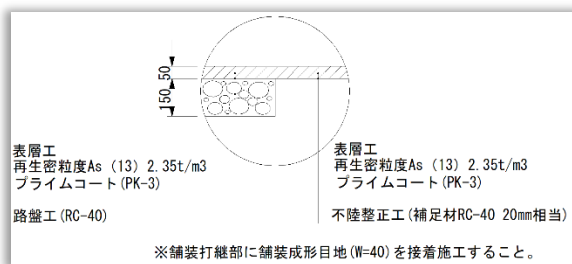


※ 既設舗装の接合部分には成形目地(W=40)を設置すること。

(3) 各種標準工法図



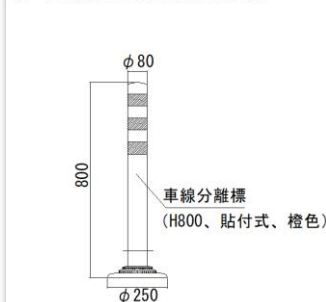
舗装構成(密粒 AS)



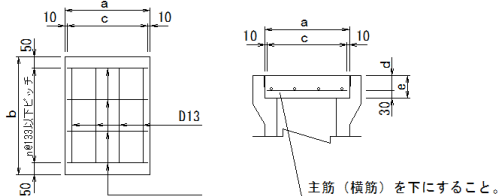
※ 舗装打継部に舗装成形目地(W=40)を接着施工すること。

車線分離標設置工

※ 下記製品の同等品以上とする。



現場打ち側溝蓋設置工【参考】



側溝寸法	寸法 (mm)				
	a	b	c	d	e
U-250	360	500~1000	3@100, 2@20	60	90
U-300	410	500~1000	3@116.7, 2@20	65	95

設計条件

コンクリート設計基準強度	$\sigma_{ck} = 24 \text{ N/mm}^2$
鉄筋材質	SD295

※延長bは、 $501 \leq b < 1000$ とする。
 ※コンクリート配合は、24-8-25(20)BB W/C \leq 55%とする。
 ※設置は道路方向のみとする。
 横断方向は乗入程度としT-14以下とする。
 ※コンクリート蓋使用部で切物が発生する場合は、隣り合う標準品と一体として現場打ちすること。
 ※コンクリート打設時は、配筋状況が確認出来る状況写真を撮ることを。
 ※主筋 (横筋) を下にする。

◇ 狭あい道路後退用地整備補助金 工種一覧 ◇

種別	工種	工種番号	検収単位	単位	備考
排水構造物設置	落ち蓋式側溝工(250)	1	0.1	m	布設、基礎碎石、材料費(蓋込み)
	落ち蓋式側溝工(250B)	2	0.1	m	布設、基礎碎石、材料費(蓋込み)
	落ち蓋式側溝工(250C)	3	0.1	m	布設、基礎碎石、材料費(蓋込み)
	落ち蓋式側溝工(250D)	4	0.1	m	布設、基礎碎石、材料費(蓋込み)
	落ち蓋式側溝工(300A)	5	0.1	m	布設、基礎碎石、材料費(蓋込み)
	落ち蓋式側溝工(300B)	6	0.1	m	布設、基礎碎石、材料費(蓋込み)
	落ち蓋式側溝工(300C)	7	0.1	m	布設、基礎碎石、材料費(蓋込み)
	落ち蓋式側溝工(300D)	8	0.1	m	布設、基礎碎石、材料費(蓋込み)
	落ち蓋式側溝工(電柱よけ250)	9	0.5	箇所	布設、基礎碎石、材料費(蓋込み)
	落ち蓋式側溝工(電柱よけ300)	10	0.5	箇所	布設、基礎碎石、材料費(蓋込み)
	L型側溝工(基礎コン有)	11	0.1	m	布設、基礎碎石、材料費
	集水柵工(PU250A)	12	1	基	布設、基礎碎石、材料費
	集水柵工(PU300A)	13	1	基	布設、基礎碎石、材料費
	L型用集水柵工	14	1	基	布設、基礎碎石、材料費
	暗渠排水管設置工φ150	15	0.1	m	布設、材料費
	暗渠排水管設置工φ200	16	0.1	m	布設、材料費
	暗渠排水管設置工φ250	17	0.1	m	布設、材料費
	取付管工	18	1	箇所	布設、材料費
道路構造物設置工	基礎付き地先境界ブロック工(120)	19	0.1	m	布設、基礎碎石、材料費
	張コンクリート工	20	0.1	m ²	T=100mm、布設、材料費
	視線誘導標設置工(片面φ100)	21	1	本	布設、材料費
	車線分離標設置工(ラハール H=800)	22	1	本	布設、材料費
	小型現場打ち道路擁壁工(H=1.0m以下)	23	0.1	m ³	布設、基礎碎石、材料費(型枠含む)
	重力式道路擁壁工(H=1.0mを超え2.0m未満・ポンプ車打設)	24	0.1	m ³	布設、基礎碎石、材料費(型枠含む)
	コンクリート工	25	0.1	m ³	布設、材料費
	型枠設置撤去工	26	0.1	m ²	布設、材料費
道路構造物撤去工	基礎碎石工	27	0.1	m ²	T=100mm
	コンクリート構造物撤去工(鉄筋構造物)	28	0.1	m ³	撤去、運搬、処理費
舗装工	コンクリート構造物撤去工(無筋構造物)	29	0.1	m ³	撤去、運搬、処理費
	表層工	30	0.1	m ²	T=50mm 舗装切断、舗装目地含む
	路盤工	31	0.1	m ²	T=150mm
	不陸整正工	32	0.1	m ²	
	舗装撤去工	33	0.1	m ²	撤去、運搬、処理費
土工	区画線復旧工	34	1	式	1現場あたり費用
	床掘工	35	0.1	m ³	
	埋戻工	36	0.1	m ³	
	碎石埋戻工	37	0.1	m ³	RC40
交通管理工	現場発生土運搬処分	38	0.1	m ³	
	交通誘導警備員	39	1	人	